

Garantiezertifikat
Warranty certificate



SUPER DANDY® BOY

Gerätetyp/Equipment type: Pferdestaubsauger / Horse vacuum cleaner

Gerätename/Model name: **SUPER DANDY® BOY**

Gerätenr./Product n°: 159700 / 205081

Kaufdatum/Date of purchase:

Seriennr./Serial n°:

Händlerstempel & Unterschrift/
Dealer's stamp & Signature: Name & Anschrift des Käufers/
Buyer's Name & Address:

.....
.....
.....
.....

Innerhalb der Garantiezeit kostenlose Instandsetzung gemäß den jeweils geltenden Verkaufsbedingungen. Nach Ablauf der Garantiezeit Berechnung der Reparaturkosten.

During warranty period repairs free of charge under current terms of sale.
After warranty period costs for repairs will be charged.

Nur für Kunden in der EU.
Die zuständige Stelle in allen
anderen Ländern ist der
jeweilige Fachhändler oder
die Bezugsquelle.

Applicable only to EU.
In all other countries contact
the dealer or point of purchase.

Waldhausen Reitsport GmbH & Co. KG
Von-Hünefeld-Straße 53
D - 50829 Köln

www.waldhausen.com
email: info@waldhausen.com
Tel. 0221 58 80 10
Fax 0221 58 80 144



WALDHAUSEN
DIE GANZE WELT DES REITSPORTS



SUPER DANDY® BOY



Pferdestaubsauger
Horse vacuum cleaner
Aspirateur pour chevaux
Stofzuiger voor paarden
Aspirapolvere per cavalli
Aspirador para caballos



Bedienungsanleitung
Instructions for use
Mode d'emploi
Gebruiksaanwijzing
Istruzioni d'uso
Instrucciones de uso



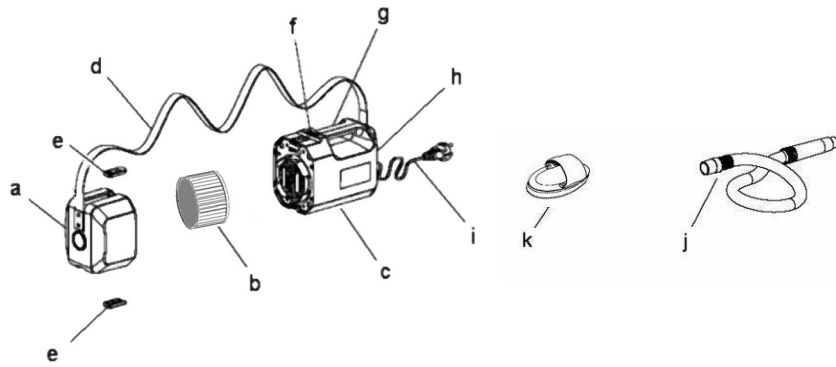
Art.-Nr. 159700 / 205081
Made in EU



SUPER DANDY® BOY 



SUPER DANDY® BOY



	D	GB	F	NL	I	E
a	Staubkassette (Saugseite)	Dust cassette (suction side)	Cassette à poussière (côté aspiration)	Stofcassette (zuigzijde)	Coperchio vano polvere (lato aspirazione)	Depósito de polvo (lado succión)
b	Faltenfilter	Folded Filter	Filtre plissé	Vouwfilter	Filtro a pieghe	Filtro plegado
c	Motorblock	Motor module	Module moteur	Motormodule	Blocco motore	Bloque motor
d	Schultergurt	Shoulder strap	Bandoulière	Draagriem	Cinghia	Bandolera
e	Scharnier	Clip hinge	Charnière	Scharnier	Cerniera	Charnela
f	Ein-/Ausschalter	On/off switch	Interrupteur	Schakelaar	Interruttore	Interruptor
g	Tragegriff	Handle	Poignée	Handvat	Maniglia	Mango
h	Blasseite	Blowing side	Côté soufflerie	Blaaszijde	Lato soffiaggio	Lado de soplado
i	Spezialkabel	Special cable	Câble spécial	Snoer speciaale	Cavo speciale	Cable especial
j	Saugschlauch mit Handgriff	Hose with handle	Flexible avec poignée	Zuigslang met handgreep	Tubo flessibile con impugnatura	Manguera con mango
k	Striegel	Curry comb	Étrille	Roskam	Striglia	Almohaza
Technische Daten	Technical data	Caractéristiques techniques	Technische gegevens	Dati tecnici	Datos técnicos	
600 Watt IEC 800 Watt max.	1,958 kg net	230 V ~ 50-60 Hz	129 x 286 x 153 mm / 161 mm incl. on/off			



Technische Änderungen vorbehalten. Technical changes reserved. Sous réserve de modifications techniques. Technische wijzigingen voorbehouden. Modifiche tecniche riservate. Bajo reserva de modificaciones.

V PUESTA EN MARCA

- Montar y encajar la manguera **j** presionando y gire gire firmemente al lado delantero **a**.
- Gire la almohaza **k** para que encaje en el mango de la manguera **j**.
- Establecer la fuente de alimentación **i**. Cepillar a los caballos unos minutos con el aspirador apagado para que se acostumbren.

4 Conectar el aspirador accionando el interruptor **f**. Durante un momento, dejar que el caballo se acostumbre al sonido. Si un caballo se inquieta en el primer contacto con el aspirador, primero limpie a los demás en el establo. Pronto hasta los caballos de pura sangre más sensibles se acostumbran al aspirador.

VI OPERACIÓN

5 Para aspirar: colgar el aspirador del hombro por la bandolera **d** ó colocar en un sitio estable. Preste especial atención a que la salida de aire **h** no esté tapada. Empiece por el metacarpo colocando la almohaza **k** en el caballo. La mayoría de los caballos se acostumbran enseguida al aspirador y disfrutan con la limpieza. Después de algún tiempo, incluso la cabeza del caballo se puede limpiar. No se olvide de la melena y la cola de raíz. Los caballos de una pastura fuera

que no se han limpiado a fondo en un tiempo se pondrán primero grises del polvo que el polvo en la piel y el pelo se dibuja una y otra vez.

6 Para soplar y secar los caballos sudados: colocar la manguera **j** en el lado de soplado **h**.

VII CUIDADOS

7 Vaciar el depósito del polvo **a** periódicamente: abrir las charnelas **e** de arriba y de abajo, retirar y vaciar el depósito del polvo **a**.

8 Limpiar el filtro: gire y despegar el filtro plegado **b** y cepillar. Si es necesario enjuagar el filtro plegado **b** con agua tibia y volver a colocarlos si está completamente seco.

9 Volver a gire el filtro plegado **b** limpio firmemente en el bloque motor **c**, colocar el depósito de polvo **a** y poner todo completo en el aspirador. Cerrar las charnelas **e** de arriba y de abajo.

VIII PIEZAS DE REPUESTO Y ACCESORIOS

Artículo	Descripción
290482	Filtro plegado b
290102	Charnelas de dos piezas e
159501	Manguera j
156200	Almohaza k
156300	Boquilla con cepillo i

Indicar los códigos de la placa de características (en la parte inferior).



SUPER DANDY® BOY



I ESPECIFICACIONES DE USO

Este aspirador está indicado para uso doméstico y no para aplicaciones industriales. Este aspirador especial no es ni adecuado ni equipado para la alfombra o la limpieza del suelo duro y por lo tanto no incluye los accesorios necesarios. El aspirador cumple las reglas técnicas reconocidas y las correspondientes normas y disposiciones de seguridad. Usar el aspirador de acuerdo con las instrucciones de uso. Usar sólo filtros, accesorios o piezas de repuesto originales. No aspirar superficies y sustancias calientes, incandescentes, nocivas para la salud con bordes cortantes, húmedas o líquidas, muy inflamables o explosivas. El fabricante no se responsabiliza de los posibles daños causados por un uso que no se ajuste a las especificaciones o por un manejo erróneo.

II ELIMINAR EL EMBALAJE Y FILTROS

El embalaje biodegradable protege al aspirador durante el transporte. Entregar los embalajes que ya no se necesiten en el centro de reciclaje adecuado. Pero conservar el manual. Desechar los filtros usados con desperdicios normales del hogar.



III CONSEJOS DE SEGURIDAD

Por su seguridad usar el aspirador:

- sólo conforme a la placa de datos
- sólo con el filtro plegado
- si no está estropeado
- no debe ser usado por niños o personas con disminuciones físicas, sensoriales o psíquicas
- mantener alejado de la cabeza, pelos y ropa
- mantener alejado de bordes afilados y superficies calientes
- proteger de la humedad y el calor

No llevar o transportar el aspirador por el cable.

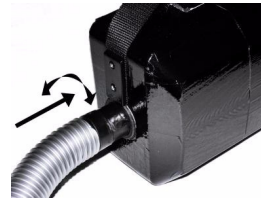
Siempre apagar y desconectar cuando no se use y antes de cuidados. No tirar del cable, sino del enchufe para desconectarlo de la red eléctrica.

El aspirador no es un juguete. No introducir nunca el aspirador dentro del agua.

IV EN CASO QUE SUCEDA

Las reparaciones del aspirador sólo deben ser llevadas a cabo por el servicio de asistencia técnica autorizado. Piense en una reparación antes de desecharlo! Si decidiera desecharlo, este no puede ser tratado como desechos domésticos. Entregar al punto local de recolección de equipos eléctricos y electrónicos. Todas las piezas - si el tamaño lo permite - se han marcado para el posterior reciclaje de materiales y componentes.

SUPER DANDY® BOY



1



2



3



4



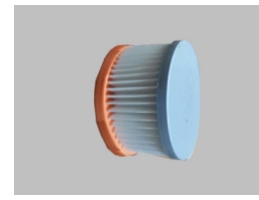
5



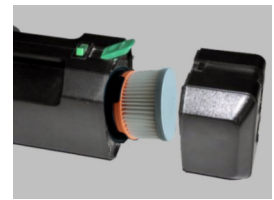
6



7



8



9



SUPER DANDY® BOY

I BESTIMMUNGSGEMÄßER GEBRAUCH

Der Staubsauger ist für den haus-
haltsüblichen Gebrauch und in land-
wirtschaftlichen Anwesen bestimmt,
nicht für den industriellen Einsatz.
Dieser Spezialstaubsauger ist weder
für Teppich-, noch für Hartböden-
reinigung geeignet bzw. ausgerüs-
tet, und beinhaltet auch nicht im
Lieferumfang das dafür benötigte
Zubehör. Der Staubsauger ent-
spricht den bekannten technischen
Regeln und relevanten Sicherheits-
richtlinien. Den Staubsauger gemäß
der Bedienungsanleitung benutzen.
Keine gesundheitsgefährdenden
oder scharfkantigen, feuchten oder
flüssigen, brennenden oder glüh-
enden, leicht entflammbaren oder
explosiven Oberflächen, Substan-
zen, Stoffe oder Gase aufsaugen.
Der Hersteller ist nicht verantwort-
lich für durch unsachgemäßen
Gebrauch oder falscher Hand-
habung verursachte Schäden.

II VERPACKUNG UND FILTER ENTSORGEN

Die ökologisch abbaubare Ver-
packung schützt den Staubsauger
während des Transports. Nicht
benötigte Verpackung bei der
geeigneten Wiederverwertungsstelle
entsorgen. Die Gebrauchsanweisung
aufbewahren. Gebrauchte Filter mit
dem Hausmüll entsorgen.



III SICHERHEITSWARNHINWEISE

Den Staubsauger sicher einsetzen:

- nur lt. Typenschild anschließen
- nur mit Faltenfilter bestückt
- nur in unbeschädigtem Zustand
- nicht von Kindern oder physisch,
sensorisch oder geistig beein-
trächtigten Personen zu nutzen
- fern von Kopf, Haare, Kleidung
- fern von scharfen Kanten
- fern von heißen Oberflächen
- geschützt vor Feuchtigkeit und
vor Hitze

Den Staubsauger nicht am Kabel
tragen oder ziehen.

Bei Nichtgebrauch und vor jeder
Wartung, das Gerät ausschalten und
den Netzstecker ziehen.

Zur Trennung vom Stromnetz nur
am Stecker ziehen, und nicht am
Kabel.

Nur Original-Filter, -Zubehör und
-Ersatzteile verwenden.

Der Staubsauger ist kein Spielzeug.
Niemals in Wasser tauchen.

IV IM FALLE EINER STÖRUNG

Nur qualifizierte Techniker sind
befugt, den Staubsauger zu repa-
rieren. Vor Entsorgung an Reparatur-
denken ! Bei Entsorgung den Staub-
sauger nicht als Haushaltsabfall
behandeln. An der lokalen
Sammelstelle für elektrische und
elektronische Geräte abgeben. Zur
Wiederverwertung von Material und
Komponenten sind alle Teile -
größenbedingt - gekennzeichnet.

SUPER DANDY® BOY



V MESSA IN FUNZIONE

- ➊ Introdurre l'estremità del flessi-
bile **j** nel bocchello di aspirazione **a**
e ruotare saldamente.
- ➋ Inserire alla impugnatura del
flessibile **j** la striglia **k**.
- ➌ Dopo aver collegato **i** l'apparec-
chio ad una presa di corrente.
Dare ai cavalli mai puliti mecca-
nicamente pochi minuti per abituarli al
apparecchio con il motore spento.
- ➍ Avviare agendo sull'interruttore **f**.
Per un momento solo lasciare che il
cavallo si abitui al suono.
Se il cavallo si mostra irrequieto al
primo utilizzo, iniziare la pulizia
dagli altri cavalli. Presto anche i più
sensibili purosangue si abitueranno
all'uso dell'aspirapolvere.

VI FUNZIONAMENTO

- ➎ Per aspirare: l'apparecchio può
essere usato utilizzando l'apposita
tracolla **d**.
Assicurarsi che l'uscita dell'aria **h**
non risulti ostruita per garantire
idoneo raffreddamento.
Iniziare dal metacarpo del cavallo
con la striglia **k**. La maggior parte
dei cavalli si abitua presto
all'aspirapolvere. Dopo qualche
tempo anche la testa del cavallo può
essere pulita. Non dimenticare
criniera e coda.
I cavalli al pascolo all'aperto che
non sono stati accuratamente puliti

da tempo diventeranno grigi a causa
della polvere profonda e radicata
nel pelo e/o nel crine.

- ➏ Per soffiare e asciugare cavalli
sudati: riposizionare il flessibile **j**
nel bocchello di sucita dell'aria **h**.

VII MANUTENZIONE

- ➐ Si raccomanda di svuotare spesso
il contenitore polvere **a**: sganciare le
due cerniere **e** sopra e sotto, rimuove-
re il coperchio **a**, svuotare il
contenitore di raccolta polvere.
- ➑ Pulizia del filtro: ruotare e rimuove-
re il filtro a pieghe **b** e spazzolarle
energicamente. Se necessario filtro
a pieghe **b** possono essere
risciacquato con acqua tiepida.
Asciugare perfettamente il filtro
prima del loro riposizionamento.
- ➒ Inserire il filtro a pieghe **b** nel
blocco motore **c** e ruotare
saldamente, riposizionare il
coperchio **a** stesso assicurandosi di
chiudere le due cerniere **e** sopra e
sotto.

VIII RICAMBI Y ACCESSORI

Articolo	Descrizione
290482	Filtro a pieghe b
290102	Cerniere due pezzi e
159501	Tubo flessibile j
156200	Striglia k
156300	Spazzola al striscia l

Indicare codici della targhetta (sotto
l'aspirapolvere).



SUPER DANDY® BOY

I UTILIZZO CONFORME

Questo apparecchio è destinato ad un utilizzo domestico e non è stato concepito per utilizzi professionali. Questo aspirapolvere speciale non è né adatto né attrezzati per la pulizia di moquette o pavimenti duri e quindi non include gli accessori necessari. L'apparecchio è progettato e costruito secondo le normative tecniche e di sicurezza in vigore. Utilizzare solo ed unicamente come indicato nelle istruzioni d'uso. Non aspirare liquidi, sostanze e/o materiali nocivi per la salute, infiammabili e corrosivi, caldi o incandescenti, oggetti taglienti o dai bordi affilati. Il produttore declina ogni responsabilità: per eventuali danni derivanti da un uso scorretto dell'apparecchio e non conforme a quanto indicato nel presente manuale e derivante dall'uso di apparecchi manomessi e con componenti e accessori non originali.

II SMALTIMENTO IMBALLO E FILTRI

L'imballaggio protegge il prodotto durante il trasporto. Provvedere allo smaltimento dell'imballo biodegradabile secondo le norme in uso nella zona di residenza. I filtri usati possono essere smaltiti come rifiuto domestico. Conservare il manuale d'uso per ulteriori consultazioni.



III NORME DI SICUREZZA

Utilizzare il prodotto seguendo le indicazioni riportate di seguito:

- solo con voltaggio come targati
 - solo se corredato del filtro a pieghe
 - non utilizzare apparecchi danneggiati e/o manomessi
 - non lasciare utilizzare a bambini e/o persone con capacità fisiche, psichiche e sensoriali limitate
 - non avvicinare a capelli, orecchie e capi di abbigliamento
 - proteggere da umidità o calore
- Non tenere o tirare l'aspirapolvere per il cavo. Spegnerlo e staccare la spina dalla rete quando non utilizzato e prima di interventi di manutenzione. Per staccare l'aspirapolvere dalla presa non tirare il cavo di alimentazione ma impugnare la spina. Utilizzare esclusivamente filtri, accessori e ricambi originali. Non immergere in acqua. Il prodotto non è un giocattolo.

IV IN CASO DI GUASTO

Solo tecnici qualificati sono autorizzati a riparare l'aspirapolvere. Considerare la riparazione prima dello rottamazione! Questo prodotto non deve essere considerato come un rifiuto domestico per lo smaltimento contattare un centro di raccolta per apparecchiature elettriche ed elettroniche. Tutte le parti componenti, dimensioni permettendo, sono contrassegnate con l'indicazione del materiale per un corretto riciclaggio.



SUPER DANDY® BOY



V INBETRIEBNAHME

- 1 Den Schlauch **j** an der Vorderseite **a** einführen und eindrehen.
- 2 Den Striegel **k** auf den Schlauchhandgriff **j** stecken.
- 3 Netzanschluß **i** herstellen. Pferde, die noch nie maschinell geputzt wurden, einige Minuten bei ausgeschaltetem Motor daran gewöhnen.
- 4 Mit dem Ein-/Ausschalter **f** das Gerät einschalten. Zuerst das Geräusch auf das Pferd einwirken lassen. Sollte ein Pferd beim ersten Versuch unruhig sein, zunächst die anderen Stallgenossen putzen. Bald hat sich auch der sensibelste Vollblüter an das Gerät gewöhnt.

VI ARBEITSWEISE

- 5 Zum Staubsaugen: Gerät am Schultergurt **d** umhängen oder stabil abstellen. Stets darauf achten, daß die Luft an der Ausblasseite **h** ungehindert austreten kann. An der Mittelhand beginnend den Striegel **k** am Pferd ansetzen. Die meisten Pferde gewöhnen sich sofort an das Gerät und lassen den Putzvorgang mit Wohlbehagen über sich ergehen. Nach einiger Zeit kann man auch den Kopf des Pferdes damit putzen. Mähne und Schweifrübe nicht vergessen. Pferde, die durch Weideauftrieb o.ä. lange nicht durchgeputzt wurden,

werden zunächst grau vom Pferdestaub, weil der auf Haut und Haar sitzende Staub immer wieder nachgezogen wird.

- 6 Zum Trocknen und Föhnen von verschwitzten Pferden: Schlauch **j** in die Ausblasseite **h** umstecken.

VII WARTUNG

- 7 Regelmäßig Staubkassette **a** entleeren: beide Scharniere **e** oben und unten öffnen, Staubkassette **a** abnehmen, Staubraum ausleeren.
- 8 Filter säubern: Faltenfilter **b** durch drehen herausheben und absaugen, ausblasen oder ausbürsten. Faltenfilter **b** bei Bedarf unter handwarmem Wasser abspülen. Nur ganz getrocknet wieder einsetzen.
- 9 Gereinigter Faltenfilter **b** durch drehen wieder fest auf die Motorblockseite **c** aufstecken. Geleerte Staubkassette **a** mit beiden Scharnieren **e** oben und unten zuschließen.

VIII ERSATZTEILE UND ZUBEHÖR

Art.Nr.	Bezeichnung
290482	Faltenfilter b
290102	Scharniere zweiteilig e
159501	Saugschlauch j
156200	Striegel k
156300	Kardätsche mit Borsten l

Ziffern vom Typenschild (auf der Geräteunterseite) angeben.



SUPER DANDY® BOY

I INTENDED USE

This vacuum cleaner is intended for domestic use only, not for industrial. This special vacuum cleaner is neither suitable nor equipped for carpet or hard floor cleaning and therefore doesn't include the necessary accessories. The vacuum cleaner complies with recognized rules of technology and relevant safety regulations. Use this vacuum cleaner according to the manual. Use only original filters, accessories and spare parts. Do not vacuum hazardous, toxic, sharp-edged, incandescent, glowing, hot or burning, damp or liquid, highly inflammable or explosive surfaces, substances and gases. The manufacturer is not responsible for any damage caused by unintended use or incorrect operation.

II DISPOSAL OF PACKAGING AND FILTERS

The biodegradable packaging protects the cleaner during transportation. Dispose of unneeded packaging at appropriate recycling point. But keep this instructions manual. Dispose of used filters with household waste.



III SAFETY WARNINGS

For safety use the vacuum cleaner:

- only connected as on data plate
- only fitted with its folded filter
- only undamaged
- not by children
- not by physically, sensory or mentally impaired persons
- away from head, hair, clothing
- away from sharp corners
- away from hot surfaces
- protected from moisture and heat

Do not carry, nor pull the vacuum cleaner by the cable.

Always switch off and unplug the cleaner when not in use and before any maintenance.

To disconnect from mains, pull the plug, not the cable.

The vacuum cleaner is not a toy. Never immerse cleaner in water.

IV IN CASE OF DISORDER

Only qualified technicians are authorized to repair the cleaner. Think about having the cleaner repaired before disposing of it ! In case of disposal the cleaner may not be treated as household waste. Turn it over to the local collecting point for electrical and electronical waste.

All parts –size permitting– are marked for recycling its' materials and components.

SUPER DANDY® BOY

V INBEDRIJFSTELLING

- 1 De slang **j** inbrengen in de zuigzijde **a** en tot strak vast draaien.
- 2 Den roskam **k** op het handgreep van de zuigslang **j** steken.
- 3 Stekker **i** aansluiten. Geef paarden nooit eerder mechanisch gereinigd een paar minuten om te wennen aan het apparaat met motor uitgeschakeld.
- 4 Stofzuiger inschakelen door tuimelschakelaar **f** drukken. Vor een moment gewoon het paard wennen aan het geluid. Moet een paard onrustig zijn in eerste, start met het schoonmaken van alle anderen stalgezelen. Binnenkort zelfs de meest gevoelige paard zal wennen aan het stofzuiger.

VI GEBRUIK VAN DE STOFZUIGER

- 5 Voor het zuigen: stofzuiger over de shoulder hangen **d** of stabiele neerleggen. Opletten dat de lucht aan de blaasopening **h** ongehinderd kan uitstromen. Beginnen met het middenhands-beentje het plaatsen van de roskam **k** op het paard. De meeste paarden zijn al snel gebruikt om het apparaat uit en geniet ervan gereinigd. Na enige tijd zelfs het hoofd van het paard kan worden gereinigd. Vergeet niet manen en staart haar. Paarden die niet zijn

grondig worden gereinigd in een tijd als gevolg van outdoor weide zullen eerst grijs geworden van de paarden stof, omdat de stof in de huid en haren is opgesteld opnieuw en opnieuw.

- 6 Voor het drogen blazen bezwete paard: slang **j** verplaatsen in de blaaszijde **h**.

VII ONDERHOUD

- 7 Stofkassette **a** alstublieft regelmatig ledigen: scharnieren **e** boven en onderkant openen, cassette **a** eruit nemen, legen ruimte stof.
- 8 Schoon filter: vouwfilter **b** draaien eruit nemen en schoonborstelen. Indien nodig, vouwfilter **b** met lauw water afspoelen en alleen opnieuw te gebruiken droge.
- 9 Schoon vouwfilter **b** weer op motormodule **c** vast inbrengen. Stofkassette **a** op stofzuiger aanbrengen. Scharnieren **e** boven en onderkant sluiten.

VIII ONDERDELEN E ACCESSOIRES

Art.Nr. Aanwijzing
290482 Vouwfilter **b**
290102 Scharnieren tweedelig **e**
159501 Zuigslang **j**
156200 Roskam **k**
156300 Zuigmond zittingen **l**
Codes het typeplaatje vermelden (op de bodem van het apparaat).





SUPER DANDY® BOY

I CORRECT GEBRUIK

Deze stofzuiger is alleen bestemd voor huishoudelijk gebruik, niet voor professioneel gebruik.

Deze speciaale stofzuiger geschikt noch uitgerust voor tapijt of vloer schoonmaken hard en daarom omvat niet de nodige accessoires. De stofzuiger voldoet aan alle regelgevingen voor techniek en veiligheid.

Uitsluitend gebruiken volgens gebruiksaanwijzing. Uitsluitend originele filters, accessoires en onderdelen gebruiken.

Niet gebruiken voor het opzuigen van substanties, stoffen en gassen die ongezond, heet of gloeiend zijn, scherpe randen hebben, vochtig, vloeibaar, licht ontvlambaar of explosief zijn.

De fabrikant is niet aansprakelijk voor enigerlei schade die ontstaat door verkeerd gebruik of gebruik in tegenstelling tot de voorschriften.

II VERWIJDERING VAN VERPAKKING & FILTER

De ecologisch afbreekbare verpakking beschermt de stofzuiger tijdens het transport. Zowel verpakkingsmateriaal als gebruikte filters kunnen als restafval verwijderd worden. Deze gebruiksaanwijzing goed bewaren.



III VEILIGHEIDSVOORSCHRIFTEN

Veilig gebruik van de stofzuiger:

- alleen aansluiten volgens gegevens op typeplaatje
- alleen met vouwfilter gebruiken
- alleen intact gebruiken
- mag niet gebruikt worden door kinderen en geestelijk, zintuigelijk of lichamelijk verminderde personen
- verwijderd houden van hoofd, haar en kleding
- verwijderd houden van scherpe randen
- verwijderd houden van hete of warme oppervlaktes en vocht

De stofzuiger niet aan snoer dragen of trekken.

Altijd eerst uitschakelen en stekker uit stopcontact halen na gebruik of bij onderhoud.

Niet aan snoer stekker uit het stopcontact trekken.

De stofzuiger is geen speelgoed.

Nooit in water dompelen of houden.

IV IN GEVAL VAN STORING

Reparaties mogen uitsluitend door daartoe gekwalificeerde technici worden uitgevoerd. Denk aan reparatie alvorens te verwijderen. Verwijdering uitsluitend bij het lokale inzamelpunt elektrisch en elektronisch afval.

Alle delen zijn voorzover mogelijk gemarkeerd voor recycling van het de materiaal en components.

SUPER DANDY® BOY

V ASSEMBLY

① Fit the hose **j** in the hose inlet on side **a** by pressing and turning.

② Insert the curry comb **k** onto the hose handle **j**.

③ Plug cable **i** into an electrical socket. Give horses never before mechanically cleaned a few minutes with the motor turned off to get used to the appliance.

④ Switch on the appliance by pressing the on/off switch **f**. For a moment just let the horse get used to the sound.

Should one horse be restless at first use, start by cleaning all the other stablemates.

Soon even the most sensitive thoroughbred will become used to the vacuum cleaner.

VI HOW TO USE

⑤ For vacuuming: hang the cleaner by the shoulder strap **d** or set it down on a stable place. Always ensure that the air can flow freely out on the blowing side **h**.

Begin with the metacarpal placing the curry comb **k** on the horse.

Most horses are soon used to the appliance and enjoy being cleaned. After some time even the head of the horse can be cleaned.

Don't forget mane and tail hair.

Horses that have not been thoroughly cleaned in a while due to



outdoor pasture or such will first become gray from the horses' dust, because the dust in skin and hair is drawn up again and again.

⑥ For blow-drying sweaty horses: refit hose **j** on the blowing side **h**.

VII MAINTENANCE

⑦ Empty the dust cassette **a** frequently: open both clip hinges **e** on top and below, take off the dust cassette **a**, empty the dust compartment.

⑧ Clean the filter: Twist off the folded filter **b**. Clean the filter by brushing, vacuuming or blowing. If necessary rinse off wash the folded filter **b** under lukewarm water.

Insert back inside only when totally dry.

⑨ Insert the folded filter **b** firmly on the motor block side **c**, the refit the dust cassette **a** into the cleaner. Close both clip hinges **e** on top and below.

VIII SPARE PARTS AND ACCESSORIES

Art. n° Description

290482 Folded filter **b**

290102 Clip hinges 2-parts **e**

159501 Flexible hose **j**

156200 Curry comb **k**

156300 Bristles brush **l**

Quote the codes on the data plate (underneath the appliance).



SUPER DANDY® BOY 

I EMPLOI PRÉVU

Cet aspirateur est destiné à l'usage domestique, et non industriel. Cet aspirateur spécial n'est ni approprié ni équipé pour nettoyer des tapis ou sols durs et donc n'inclut pas les accessoires nécessaires.

L'aspirateur répond aux règles techniques reconnues et aux prescriptions de sécurité applicables. Utiliser l'aspirateur seulement conformément au mode d'emploi. Utiliser uniquement des filtres, des accessoires et des pièces de rechange d'origine.

À ne pas employer pour ou sur des surfaces, des substances et des gaz: nocifs, tranchants ou pointus, incandescents, chauds ou brûlants, humides ou liquides, inflammables ou explosifs.

Le fabricant n'est pas responsable d'éventuels dommages résultant d'un emploi non conforme ou d'un maniement incorrect.

II DISPOSER DE L'EMBALLAGE & DES FILTRES

L'emballage biodégradable protège l'aspirateur pendant le transport. Disposer de l'emballage inutilisé à un point de recyclage approprié. Mais conserver ce manuel. Jeter les filtres usés avec les déchets ménagers.



III CONSIGNES DE SÉCURITÉ

Pour la sécurité utiliser l'aspirateur:

- seulement si branché conformément à la plaque signalétique
- seulement si muni du filtre plié (s'assurer qu'il tient !)
- seulement non-endommagé
- pas par des enfants
- pas par des personnes ayant des incapacités physiques, sensorielles ou mentales
- éloigné de tête, cheveux, habits
- éloigné de coins pointus
- éloigné de surfaces chaudes
- abrité de l'humidité, de la chaleur

Ni porter, ni tirer l'aspirateur par le câble. Quand l'aspirateur n'est pas utilisé et avant tout entretien, toujours l'éteindre et le débrancher. Pour le débrancher tirer la fiche et non pas le câble.

L'aspirateur n'est pas un jouet.

Ne jamais plonger l'aspirateur dans l'eau.

IV EN CAS DE PANNE

Seuls des techniciens qualifiés sont autorisés à réparer l'aspirateur. Penser à réparer l'aspirateur avant de le mettre au rebut !

L'aspirateur ne doit pas être traité comme déchet ménager. À rendre au point local de ramassage pour matériel électrique et électronique. Toutes les pièces de taille suffisante sont marquées pour le recyclage des matériaux et composants.

SUPER DANDY® BOY 



V MISE EN MARCHÉ

➊ Introduire le flexible **j** du côté aspiration **a** en le tournant fermement.

➋ Insérer l'étrille **k** sur la poignée du flexible **j**.

➌ Brancher **i** l'appareil sur le secteur.

Habituer des chevaux auparavant jamais nettoyés machinellement à l'appareil au moteur éteint.

➍ Mettre l'appareil en marche en appuyant sur l'interrupteur **f**. D'abord laisser le temps au cheval de se faire au bruit.

Si un cheval devient nerveux au premier essai, nettoyer tous les autres dans l'étable. Bientôt même le plus sensible pur-sang se sera habitué à l'appareil.

VI FONCTIONNEMENT

➎ Pour aspirer: porter l'appareil en bandoulière **d** ou le poser sur une surface stable.

Veiller à ce que l'air puisse sortir librement du côté soufflerie **h**.

Placer l'étrille **k** en commençant par le métacarpien. La plupart des chevaux s'habituent vite à l'appareil et trouvent agréable de se laisser nettoyer.

Après quelque temps on peut aussi nettoyer la tête. Ne pas oublier la crinière et les crins de la queue.

Des chevaux qui paissaient dehors

et qui n'ont pas été nettoyés depuis longtemps deviennent d'abord gris de la poussière aspirée continuellement de la peau et du pelage.

➏ Pour sécher des chevaux ayant transpiré: brancher le flexible **j** de l'autre côté **h** de l'appareil.

VII ENTRETIEN

➐ Il est recommandé de vider le compartiment à poussière **a** régulièrement: ouvrir les deux charnières **e** en haut et en bas, ôter la cassette à poussière **a** et la vider.

➑ Nettoyer le filtre: en tournant ôter le filtre plissé **b**. Puis le brosser ou aspirer dessus.

Si nécessaire, rincer le filtre plissé **b** à l'eau tiède.

Le réinsérer uniquement lorsqu'il est sec.

➒ Réinsérer le filtre plissé **b** en le tournant et fixant fermement au bloc moteur **c**. Remettre la cassette **a** en refermant les deux charnières **e** en haut et en bas.

VIII PIÈCES DE RECHANGE ET ACCESSOIRES

N° art.	Description
290482	Filtre plissé b
290102	Charnières deux-pièces e
159501	Flexible j
156200	Étrille k
156300	Brosse avec crins l

Indiquer les références de la plaque signalétique (sous l'appareil).