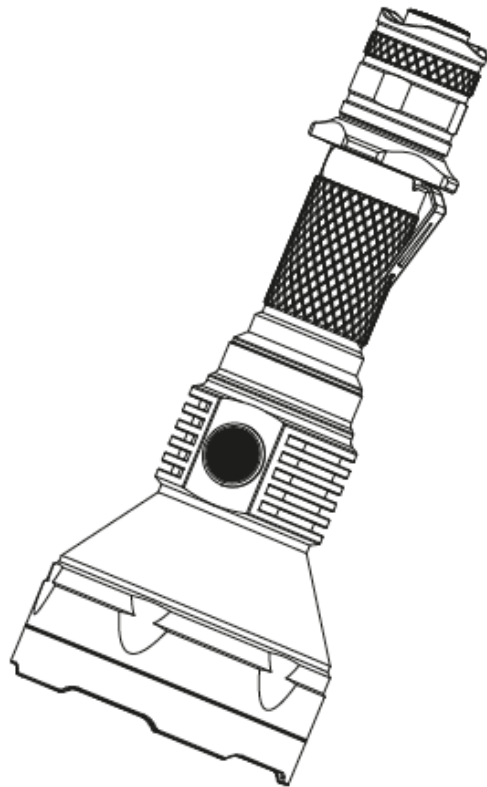


## Benutzerhandbuch Acebeam T27



### Merkmale

- Lichtquelle: 1 x CREE XHP35 HI LED
- Max. Lumen: 2700
- Max. Leuchtweite: 1180 m
- Intelligente Memory-Funktion (spezielle Modi können nicht gespeichert werden)

### Technische Eigenschaften

- Praktische Ladefunktion durch USB-C-Anschluss
- Kann als Powerbank verwendet werden, um ein Handy aufzuladen
- Gehäuse aus harteloxiertem, korrosionsfreiem Flugzeug-Aluminium Premium Typ III.
- Ultraklare Glaslinse mit antireflexiver Beschichtung. Weist eine Luftdurchlässigkeit von 98.3% auf.
- Schalter auf beiden Seiten sowie auf dem Aufsatz, um die Bedienung zu erleichtern
- Strobe-Modus für taktische Anwendungen und Notfalleinsätze
- Glatter Reflektor für eine maximale Lichtausbeute
- Sperrfunktion
- Schlankes Körperdesign
- Hocheffizientes intelligentes Leiterplattendesign für maximale Leistung und hohe Lebensdauer
- Erhöhte Sicherheit durch intelligente temperaturgeführte Lichtausbeute
- Max. Laufzeit: 30 Tage
- Durch ihr spezielles Design ist sie für folgenden Bereich besonders geeignet: Militär- und Polizeieinsätze, Selbstverteidigung, Jagd, Suche & Rettung sowie alle Outdoor-Aktivitäten

## Spezifikationen

Länge (174.7 mm), Kopfdurchmesser (70 mm), Körperdurchmesser (25.4 mm), Gewicht ohne Batterien (229.5 g).

## Lieferumfang

1 x USB-Ladekabel mit zwei Anschlussmöglichkeiten, 1 x IMR21700NP-510A Li-on Akku, 1 x Adapter für 18650er Batterien, 1 x abnehmbares Pocket-Clip, 1 x Holster, 1 x Handschlaufe, 1 x Gummikappe, 2 x O-Ringe, 1 x Benutzerhandbuch, 1 x Batterie-Karte, 1 x Garantiekarte

## Technische Daten

ANSI/Nema FL1	Turbo	High	Mid	Low	Ultra-Low	Strobe
<b>Helligkeit (Lumen)</b>	2500-1400	1400	550	150	1	1400
<b>Laufzeit</b>	1.6 + 78 min.	1.5 Std.	4.5 Std.	15 Std.	30 Tg.	2.5 Std.
<b>Leuchtweite</b>	1180 Meter					
<b>Leuchtstärke</b>	348000cd					
<b>Stoßfestigkeit</b>	1.2 Meter					
<b>Wasserfestigkeit</b>	5 Meter					

Anmerkung: Die angegebenen Parameter wurden mit einem ACEBEAM 21700er Akku getestet. Es handelt sich dabei um Richtwerte, die je nach Lampe, Batterie und äußeren Bedingungen variieren können.

## Bedienungsanleitung

### Seitlicher Schalter

Drücken Sie auf den seitlichen Schalter, um die Lampe ein- und auszuschalten. Wenn die Lampe eingeschaltet ist, halten Sie den seitlichen Schalter gedrückt, um zwischen den Ultra-Low, Low und High Modi zu wechseln und lassen Sie den Schalter los, um einen Modus auszuwählen. Beim nächsten Einschalten wird automatisch zum letztverwendeten Modus gewechselt.

Klicken Sie doppelt auf die seitliche Taste, um zum Turbo-Modus zu wechseln.

Klicken Sie dreimal auf die seitliche Taste, um zum Strobe-Modus zu wechseln. Die Aktivierung des Strobe-Modus erfolgt unabhängig davon, ob die Lampe ein- oder ausgeschaltet ist.

### Taktischer Schalter

Drücken Sie auf den seitlichen Schalter, um den Turbo-Modus vorübergehend oder laufend zu aktivieren. Beachten Sie, dass jegliche Bedienung des seitlichen Schalters zwecklos ist, wenn davor auf den taktischen Schalter geklickt wurde.

### Lampe sperren

Wenn die Lampe ausgeschaltet ist, halten Sie den seitlichen Schalter 3 Sekunden gedrückt, um die Lampe zu sperren. Wenn die Lampe im gesperrten Zustand ist, kann der seitliche Schalter nicht bedient werden. Es ist jedoch möglich, den Turbo-Modus über den taktischen Schalter zu aktivieren.

### Lampe entsperren

Wenn die Lampe gesperrt ist, halten Sie den seitlichen Schalter 3 Sekunden gedrückt, um die Lampe zu entsperren. Es wird automatisch zum Ultra-Low-Modus gewechselt

## Ladefunktion

Die eingebaute Ladefunktion lädt 21700er oder 18650er Batterien über einen USB-C-Anschluss. Durch ein rotes Licht wird angezeigt, dass die Lampe gerade aufgeladen wird. Das grüne Licht zeigt, dass die Lampe voll aufgeladen ist.

Wenn die Lampe alle 5 Sekunden dreimal blinkt, müssen die Batterien ausgetauscht werden.

## Warnung

1. Die T-27-Lampe ist ein sehr leistungsstarkes Modell, das Augenschäden verursachen kann. Direkten Kontakt mit Augen vermeiden.

2. Lampe vorsichtig bedienen.
3. Hochwertige Batterien mit Kurzschlussschutz verringern das potentielle Risiko.
4. Wenn die T27 in einen Rucksack verstaut wird oder längere Zeit nicht benutzt wird, wird es empfohlen, das zentrale Element zwischen dem Kopf und der Röhre abzunehmen, um zu vermeiden, dass die Lampe unabsichtlich aktiviert wird.

## Verwendung und Wartung

- Demontieren Sie den Kopf nicht, weil dies die Lampe beschädigen kann. Solche Schäden werden von der Garantie ausgeschlossen.
- Leistungsstarke Lampen benötigen Batterien, die hohe Ausgangsströme abgeben können. Wir empfehlen dringend, wiederaufladbare Batterien zu verwenden, die sehr leistungseffizient sind.
- Entfernen Sie die Batterie von der Lampe, wenn Sie vorhaben, die Lampe über einen längeren Zeitraum nicht zu verwenden.
- Ersetzen Sie die O-Ringe, wenn diese überdehnt oder beschädigt sind. Schmieren Sie die O-Ringe regelmäßig.
- Reinigen Sie die Kontakte Ihrer Lampe regelmäßig.

Defekte können mehrere Ursachen haben:

**Grund 1:** Die Batterien müssen wiederaufgeladen oder ersetzt werden.  
Lösung: Laden Sie die Batterien auf oder ersetzen Sie sie.

**Grund 2:** Die Leiterplatten- oder Batterienkontakte sind verschmutzt.  
Lösung: Reinigen Sie den Kontaktpunkt mit Alkohol mithilfe eines Wattestäbchens.

Sollten diese Methoden das Problem nicht lösen, kontaktieren Sie bitte Ihren Händler und beachten Sie die Garantie.

## Garantie

Die Lampe wird von Acebeam gegen Materialdefekte und Verarbeitungsfehler gewährleistet. Lampen, die innerhalb von 5 Jahren ab dem Kaufdatum einen Defekt aufweisen, werden kostenfrei repariert oder ersetzt. Schäden, die durch Unfälle, unsachgemäßen Gebrauch oder Produktveränderungen verursacht werden, werden von dieser Garantie ausgeschlossen. Bei Nichtbeachtung der allgemeinen Wartungsvorschriften können Schäden entstehen, die von der Acebeam-Garantie ausgeschlossen werden.

Sollte nachgewiesen werden, dass diese Lampe defekt ist, wird diese repariert oder unter den vorstehenden Bedingungen ersetzt. Kontaktieren Sie bitte Acebeam oder ihren Fachhändler, um Hinweise betreffend die Rückgabe zu erhalten.

SHENZHEN ZENBON TECHNOLOGY CO., LTD

Tel./Fax.: +86-0755-23036551

Official website: [www.acebeam.com](http://www.acebeam.com)

Email: [info@acebeam.com](mailto:info@acebeam.com)

Anschrift: Floor 4th, Building#3, YiJiaYang Industrial Park, Dalang,  
Shenzhen, China, 518100

Copyright © 2018 ACEBEAM. All rights reserved. Powered by Shenzhen  
Zenbon Technology Co